



UNIVERSIDAD DE QUINTANA ROO
DIVISIÓN DE CIENCIAS E INGENIERÍA

**ANÁLISIS DE UN SISTEMA ACOPLADO DE TRATAMIENTO
SECUNDARIO DE AGUAS RESIDUALES DE LA PLANTA EL
CENTENARIO EN CHETUMAL QUINTANA ROO**

Trabajo monográfico
PARA OBTENER EL GRADO DE

INGENIERO AMBIENTAL

PRESENTA
KAREN ACOSTA COX

Supervisores
DR. JOSÉ MANUEL CARRIÓN JIMÉNEZ
M.E.M. JOSÉ LUIS GONZÁLEZ BUCIO
M.E.M WALTER MAGAÑA LANDERO.
DR. JOEL OMAR YAM GAMBOA
DR. FERNANDO ENRIQUE FLORES MURRIETA



CHETUMAL QUINTANA ROO, MÉXICO, NOVIEMBRE DEL 2020



UNIVERSIDAD DE QUINTANA ROO
DIVISIÓN DE CIENCIAS E INGENIERÍA

TRABAJO MONOGRÁFICO TITULADO

“ANÁLISIS DE UN SISTEMA ACOPLADO DE TRATAMIENTO SECUNDARIO DE AGUAS RESIDUALES DE LA PLANTA EL CENTENARIO EN CHETUMAL QUINTANA ROO”

ELABORADO POR
KAREN ACOSTA COX

BAJO SUPERVISIÓN DEL COMITÉ DEL PROGRAMA DE LICENCIATURA Y APROBADO COMO REQUISITO PARCIAL PARA OBTENER EL GRADO DE:

INGENIERO AMBIENTAL

COMITÉ SUPERVISOR

SUPERVISOR: **DR. JOSÉ MANUEL CARRIÓN JIMÉNEZ**

SUPERVISOR: **M.E.M. JOSÉ LUIS GONZÁLEZ BUCIO**

SUPERVISOR: **M.E.M. WALTER MAGAÑA LANDERO**

SUPERVISOR: **DR. JOEL OMAR YAM GAMBOA**

SUPERVISOR: **DR. FERNANDO ENRIQUE FLORES MURRIETA**



CHETUMAL QUINTANA ROO, MÉXICO, NOVIEMBRE DEL 2020

DEDICATORIA

*El presente trabajo se lo dedico primeramente a mi hermano Natahanel Acosta Cox va dedicado con todo mi amor y admiracion ya que jamas me dejo sola en este proceso a pesar de que habian momentos tan dificiles, que gracias a su gran esfuerzo, apoyo y sacrificio pude culminar uno de mis mas anhelados objetivos, a mi hermano Ángel Acosta Cox que gracias a sus consejos y enseñanzas he logrado con mucho éxito esta gran etapa de mi vida, a mi padre que nunca se dio por vencido y me apoyo hasta el final "Gracias papá" a mi cuñada Carina Hernández Perera por sus motivaciones día a día, y su apoyo incondicional, También dedico éste gran logro a mi novio Alvar Leonel Estrada Villanueva que ha llenado de mucha alegría mi vida , que me motiva a lograr todo lo que me propongo, y por hacerme ver la vida de otra forma con su amor, pero sobre todo se lo decido a mi querida madre **Virgilia Cox Chi** que a pesar de sus dificultades económicas siempre busco sacarnos adelante hasta donde Dios le permitió, que con su gran esfuerzo le abrió las puertas a su querida niña para así comenzar su camino de vida, madre todo esto es Gracias a ti, Besos hasta el cielo.*

AGRADECIMIENTOS

Gracias a mi amado hermano Nathanael Acosta Cox y su esposa Carina Hernández, que me brindaron gran apoyo en estos años tan difíciles, por no dejarme sola y creer en mí siempre, Gracias a mi querido padre por su esfuerzo y sacrificio para que yo pudiera concluir mis estudios ¡TE AMO PAPÁ! Gracias a mi director de monografía el Dr. José Manuel Carrión Jiménez, que me brindo mucho de su tiempo para aclarar mis dudas, ¡Gracias por todo su apoyo en este proceso! y a mi apreciado tutor M.E.M. José Luis González Bucio que estuvo siempre presente en el transcurso de mi carrera profesional, por apoyarme hasta el final, y por motivarme a culminar esta etapa de mi vida, sin ellos no hubiera sido posible éste gran objetivo, al M.E.M. Walter Magaña Landero, Dr. Joel Omar Yam Gamboa y al Dr. Fernando Enrique Flores Murrieta por pertenecer a mi honorable comité, a mi querida amiga Carolina Ramírez Canul que me motivaba en todo momento, que hacia posible la realización de algunos proyectos con su ayuda ¡Gracias amiga por todo tu tiempo y por tu amistad! Muchas Gracias a todos.

INDICE

INTRODUCCIÓN	1
OBJETIVO GENERAL	5
<i>Objetivos Particulares</i>	<i>5</i>
DESCRIPCIÓN DEL PROCESO FP/LA.....	6
DESCRIPCIÓN DE LA PLANTA DE TRATAMIENTO EL CENTENARIO	8
<i>Pretratamiento.....</i>	<i>9</i>
<i>Cribado</i>	<i>10</i>
<i>Desarenador.....</i>	<i>10</i>
<i>Recirculación de Lodos.....</i>	<i>11</i>
<i>Tratamiento Secundario.....</i>	<i>11</i>
<i>Reactor Biológico.....</i>	<i>12</i>
<i>Sedimentador Secundario o Clarificador.....</i>	<i>12</i>
<i>Desinfección.....</i>	<i>13</i>
<i>Tratamiento de Lodos.....</i>	<i>13</i>
<i>Digestor de Lodos.....</i>	<i>14</i>
<i>Deshidratación de Lodos.....</i>	<i>14</i>
METODOLOGÍA	15
<i>Diseño del Filtro Percolador.....</i>	<i>15</i>
<i>Análisis del Proceso de Lodos Activados.....</i>	<i>16</i>
<i>Producción de lodos.....</i>	<i>18</i>
<i>Requerimientos de Oxígeno</i>	<i>18</i>
<i>Velocidad de Transferencia Estándar de Oxígeno.....</i>	<i>18</i>
<i>Flujo de aire requerido.....</i>	<i>19</i>
<i>Potencia requerida del soplador</i>	<i>20</i>
DESARROLLO DEL TRABAJO.....	21
<i>Diseño del Filtro Percolador.....</i>	<i>21</i>
<i>Análisis del funcionamiento de los reactores de LA acoplados al FP</i>	<i>22</i>
CONCLUSIONES.....	26
BIBLIOGRAFÍA.....	27

INTRODUCCIÓN

En México de acuerdo con el Inventario Nacional de plantas municipales de potabilización y de tratamiento de aguas residuales de la CONAGUA (CONAGUA, 2018), hasta el año 2018 se contaba con 2540 plantas de tratamiento de aguas residuales municipales construidas en el país; sin embargo, debido a problemas de mantenimiento, personal capacitado y abandono gubernamental, solo se trataba el 64% de las aguas residuales generadas en el país. Estos problemas se han venido presentando desde hace varios años, ya que desde el 2013 Roberto Olivares presidente de la ANEAS declaró que, según datos del gobierno federal, en México se trataba solo el 48% de aguas residuales generadas en el país y de las 1700 plantas construidas en ese año, el 50 % eran elefantes blancos (Maldonado, 2013). Adicionalmente para el año 2014 el Banco Interamericano de Desarrollo mencionó que el 16% de las plantas en el país eran inoperantes (Sánchez M., 2014). En el caso específico del Estado de Quintana Roo, de acuerdo con el mismo Inventario (es importante resaltar que el último inventario disponible en internet es el del 2018) en el 2018 existían 31 plantas en el Estado, las cuales solo trataban el 68.8% del agua residual municipal. En el municipio de Othón P. Blanco, la planta de tratamiento de aguas residuales El Centenario se vio afectada en su operación en años recientes por problemas de mantenimiento, abandono gubernamental y por un incremento en la cantidad de agua residual a tratar por el crecimiento poblacional en el municipio. La planta de tratamiento El Centenario cuenta con dos reactores de Lodos Activados aerobios de mezcla completa. Esta planta fue diseñada para tratar un caudal de 120 l s^{-1} sin embargo debido al crecimiento poblacional esta

planta ha sido rebasada en su capacidad de tratamiento. Una opción potencialmente interesante para tratar el agua residual en esta planta es el sistema acoplado Filtro Percolador/Lodos Activados (FP/LA). Este tipo de sistemas se presenta como una opción potencialmente interesante en el tratamiento de aguas residuales municipales tanto desde el punto de vista de eficiencia de remoción de materia orgánica y nitrógeno amoniacal como desde el punto de vista económico (Jafarinejad, 2019, Montero y col., 2019, Nourmohammadi y col., 2019, Simpsek y col., 2013, Walega y col., 2019). Este sistema consta de un filtro percolador donde el afluente de agua residual es alimentada por medio de un dispersor y posteriormente el agua tratada es parcialmente recirculada y otra parte es alimentada a un reactor de Lodos Activados aerobio (ver Figura 1).

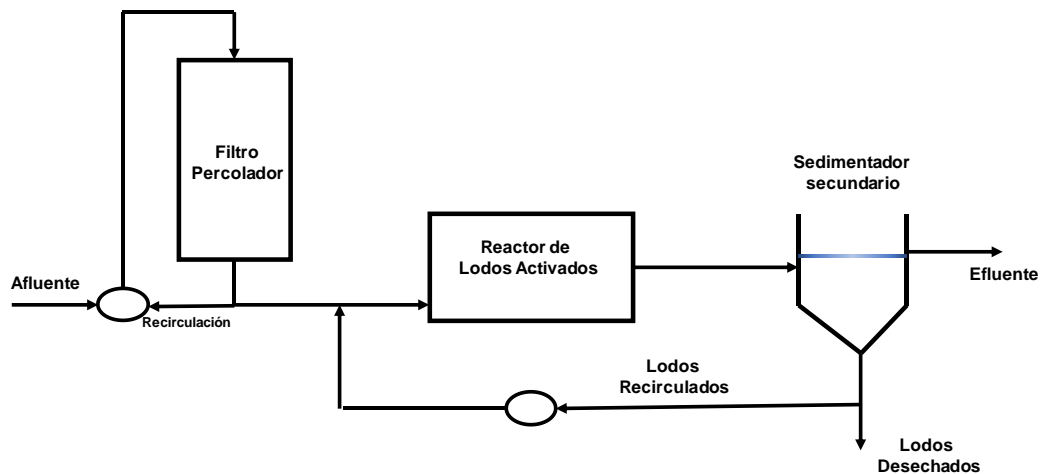


Figura 1.- Sistema acoplado filtro percolador-Lodos Activados

Los Sistemas de Lodos Activados aerobios han sido utilizados ampliamente en la remoción de materia orgánica soluble y nitrógeno de aguas residuales municipales.

En el proceso de Lodos Activados, un consorcio de microorganismos conocido como licor mezclado crece en un reactor bajo un ambiente aerobio, consumiendo materia orgánica y nitrógeno amoniacal. Los Filtros Percoladores consisten de reactores empacados con un soporte, donde un consorcio de microorganismos crece afianzado a dicho soporte formando lo que se conoce como una biopelícula. El agua residual es alimentada en la parte superior del Filtro escurriendo a través del soporte y entrando en contacto con la biopelícula donde la materia orgánica es removida. La aireación en los Filtros puede ser por convección natural o forzada. Para el correcto funcionamiento de un filtro percolador es de esencial importancia la existencia de un flujo de aire a través del mismo. Los principales factores que intervienen en el flujo de aire en un filtro abierto en su parte superior son la ventilación natural y la acción del viento. En el caso de la ventilación natural, el agente que genera el flujo de aire es el gradiente de temperatura existente entre el aire contenido y el aire atrapado en los poros del filtro. Si el agua residual tiene una temperatura inferior a la del aire ambiente, el aire de los poros será frío y el flujo de aire se producirá en sentido descendente. En cuanto al soporte de fijación utilizado en los FP, el soporte ideal sería un material que tuviese una gran área superficial por unidad de volumen, que fuese económico, y que no se obstruyese fácilmente. Hasta mediados de la década de los años sesenta, el material más empleado era el granito de alta calidad o escoria triturada. Debido a su alto costo y a problemas como la escasa superficie de poros y a la facilidad de obstrucción por la biomasa, los materiales rocosos se han venido sustituyendo por soportes plásticos como anillos Rashig y Pall, madera de secoya, o madera prensada. En determinados

casos, el uso de materiales rocosos puede ser más económico; pero su uso está en función de la disponibilidad de materiales tales como gravas de río que son los más indicados para el uso en FP. Otras características de los soportes filtrantes que revisten importancia son la resistencia y la durabilidad de los mismos. Debido al peso del soporte, la profundidad de los filtros de soporte rocoso se suele limitar entre 1.5 y 3.0 m. Los soportes plásticos modulares tienen apariencia de colmena. En su construcción se entrelazan láminas de cloruro de polivinilo (PVC) lisas o corrugadas para formar módulos rectangulares. Estas láminas suelen tener una superficie corrugada que favorecen el crecimiento de la película biológica y aumentan el tiempo de retención. Cada nivel de módulos se dispone ortogonalmente al nivel anterior, para mejorar la distribución del agua residual. Los dos principales tipos de soportes de láminas de plástico corrugado son los verticales y los de flujo transversal. Ambos tipos de soporte resultan eficientes en la eliminación de la DBO y de los SS para un amplio intervalo de cargas orgánicas. Con el uso de medios de madera o de plástico, se han construido filtros de hasta 12 m de profundidad. La capacidad de trabajar con altas cargas y la dificultad de obturación que ofrecen estos tipos de soportes los hacen especialmente indicados para su uso en filtros de alta carga.

OBJETIVO GENERAL

Realizar una propuesta de diseño de un sistema acoplado de Filtro Percolador/Lodos Activados para la planta de tratamiento de aguas residuales El Centenario

Objetivos Particulares

1. Recopilar y analizar información bibliográfica referente al funcionamiento y eficiencia de los sistemas acoplados FP/LA.
2. Diseñar un sistema acoplado de FP/LA considerando un caudal de agua residual de 240 l s^{-1}
3. Dimensionar un Filtro Percolador para una carga orgánica de $4 \text{ kg m}^{-3} \text{ d}^{-1}$
4. Estimar la remoción de materia orgánica y nitrógeno amoniacal en los reactores de Lodos Activados mediante un balance de materia.
5. Estimar los requerimientos de aireación y la potencia necesaria del sistema acoplado.

DESCRIPCIÓN DEL PROCESO FP/LA

El proceso FP/LA es un sistema aeróbico completo para el tratamiento de las aguas residuales industriales y municipales que combina las ventajas de los sistemas biológicos de medio fijo y medio suspendido. Es diseñado con las medidas específicas que se requieran. El proceso incorpora tratamientos biológicos y físicos que incluyen:

1. Un Filtro percolador.
2. Un reactor de Lodos Activados.
3. Un sedimentador secundario.

La principal aplicación del proceso FP/LA es donde el FP es diseñado como un filtro de desbaste para remover entre el 40 a 70% de la DBO soluble y a menudo son conocidos como procesos FP/LA de desbaste. La tabla 1 presenta los intervalos de valores para la carga orgánica al FP, el Tiempo de Retención de Sólidos (TRS), los Sólidos Suspendidos del Licor Mezclado (SSVLM) y la Velocidad de Rebosamiento Pico al sedimentador para este tipo de procesos.

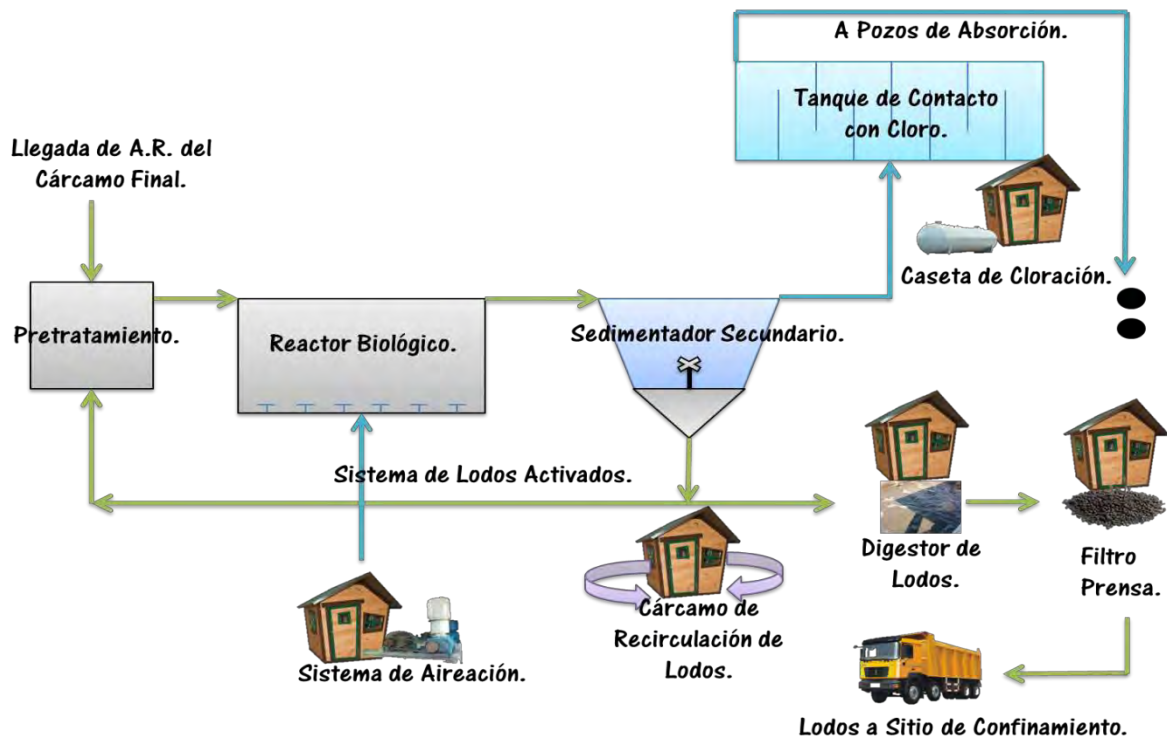
Proceso	Carga Orgánica al Filtro Percolador (kg DBO ₅ m ⁻³ d ⁻¹)	TRS (d)	SSVLM en el reactor de LA (mg l ⁻¹)	VRS al sedimentador (m h ⁻¹)
FP/LA	1.2-5	2-7	1750- 2600	2.0-3.5

Tabla 1.- Parámetros importantes del proceso FP/LA

Considerando que la planta El Centenario cuenta con dos reactores de Lodos Activados, estos pueden ser acoplados a un Filtro Percolador para aumentar la capacidad de tratamiento de la planta.

DESCRIPCIÓN DE LA PLANTA DE TRATAMIENTO EL CENTENARIO

La Planta de Tratamiento de Aguas Residuales “Centenario”, se encuentra ubicada al final de la calle Tenacidad, en la colonia Nuevo Progreso, al noroeste de la ciudad de Chetumal, capital del estado de Quintana Roo. Sus operaciones iniciaron el 01 de marzo de 1999 y realiza un tratamiento biológico con un sistema aerobio del tipo de lodos activados con dos reactores de mezcla completa. Tiene la capacidad de recibir un caudal máximo de 120 L/s, el cual proviene de tres estaciones de bombeo operando de forma alterna, las cuales son: el cárcamo ocho, cárcamo final y el cárcamo del fraccionamiento Caribe. La planta de tratamiento El Centenario cuenta con dos reactores de Lodos Activados aerobios de mezcla completa, con un volumen de 3200 m³ cada uno. Estos reactores son alimentados con aire mediante un soplador de desplazamiento positivo con un motor de 100 hp y el efluente de los reactores es tratado en un sedimentador secundario de tipo circular



. Figura 2.- Esquema de la Planta de Tratamiento de Aguas Residuales Centenario.

- Pretratamiento.
- Tratamiento Secundario.
- Desinfección.
- Tratamiento de Lodos.

Pretratamiento.

En esta primera etapa el agua residual es recibida y depositada en una caja receptora, éste proceso cuenta con tres canales de desarenado con sus respectivas rejillas que realizan el cribado operaciones y sistemas auxiliares. Las unidades que integran el sistema de Pretratamiento se diseñaron para el caudal máximo, divididas en cuatro estaciones de tratamiento, uno para cada proceso (la

recepción de A.R., el tamizado o cribado, el desarenado y la recirculación de lodos creando el licor mezclado con el agua nueva)

Cribado

El refinamiento se realiza por medio de rejillas y tiene como objetivo retener y separar los cuerpos voluminosos flotantes en suspensión, que arrastra consigo el agua residual, éste es el primer proceso que se encuentra en la Planta de Tratamiento. Los materiales sólidos removidos se conocen como residuos del tamizado y con esto se consigue:

- Eludir depósitos posteriores.
- Evitar obstrucciones de canales, tuberías y conducciones en general.
- Interceptar las materias que por sus excesivas dimensiones podrían dificultar el funcionamiento de las unidades posteriores (Desarenador, medidor de caudal, decantadores, etc...).
- Aumentar la eficiencia de los tratamientos posteriores.
- Indirectamente, el consumo total de oxígeno necesario para la depuración.

Desarenador.

Se cuenta con tres canales de sedimentación, su funcionamiento es la eliminación de las gravas y arenas por influencia de la gravedad, y el motivo es porque afectarían el funcionamiento del tratamiento primario y secundario por las

siguientes razones:

- Por aumento de la densidad del lodo, lo que dificulta su separación de las paredes y fondo de los depósitos, así como de las conducciones.
- Por aumento del riesgo de atascamiento por acumulaciones en canales de tuberías, sobre todo en los cambios de dirección.
- Por la abrasión provocada sobre los elementos mecánicos en movimiento.

Por tanto, es necesaria la separación de las gravas y arenas del agua residual que es recepcionada. Se mantienen en funcionamiento dos canales, mientras que el tercero se deshabilita para su posterior limpieza y eliminación del material particulado, el residuo es enviado al basurero municipal o a un sitio de confinamiento autorizado. Una vez limpio el canalón de sedimentación es habilitado nuevamente mientras que se le da mantenimiento al siguiente conducto.

Recirculación de Lodos.

En este punto del Pretratamiento se mezclan los lodos que son recirculados con el agua residual que recientemente fue recepcionada, a esta composición se le llama licor mezclado y es la renovación e intercambio de microorganismos viejos y jóvenes por microorganismos de edad adulta.

Tratamiento Secundario.

El presente modulo está compuesto por dos etapas muy importantes que realizan

la depuración del agua residual haciéndola menos dañina para el medio ambiente y finalmente para que pueda ser enviada al tanque de contacto con cloro.

Reactor Biológico.

Éste proceso es donde se lleva a cabo un tratamiento biológico, ya que el trabajo lo realizan los microorganismos que se encuentran en los dos tanques y éstos son sometidos a un aireado de flujo constante con el objetivo de reducir el contenido de materia orgánica y nitrógeno amoniacal presente en el agua residual, formando a su vez un lodo activado. El sistema opera con dos reactores de lodos activados de 3200 m³ de volumen total

Los microorganismos y el agua servida fluyen hacia el clarificador para ser separados con el proceso de lodos activados, las bacterias del lodo regresan al principio del sistema primario y una parte es dirigida al procesamiento de lodos.

Sedimentador Secundario o Clarificador.

El objetivo de este proceso consiste en la decantación de los sólidos biológicamente digeridos y floculados para remover el resto de la DQO y SS remanentes en el agua, quedando en los niveles de polución mínima. El agua que contiene materia particulada fluye con lentitud a través del tanque de sedimentación, de esta manera se retiene lo suficiente (se sedimentan partículas cada vez más pequeñas a medida que se incrementa el tiempo de retención) para que las partículas más grandes se asienten en el fondo antes de que el agua clarificada salga del tanque por un

vertedero en el extremo superior. Las partículas que se han sedimentado en el fondo del tanque se extraen por medio de raspadores mecánicos para descargarse en una alcantarilla, devolverse a la fuente de agua si ello es permisible, o almacenarse en el local con vistas a su posterior tratamiento o eliminación.

Desinfección.

La Planta de Tratamiento cuenta con una caseta de cloración con tres tanques que sirven de almacenamiento para el gas cloro, el cual se usa como agente químico desinfectante. En este último proceso de la Planta para la obtención del producto, el agua resultante del clarificador, es sometida a contacto con gas cloro (Cl_2), que sirve para la eliminación de organismos patógenos que pueden dañar al cuerpo receptor. La estrategia que se usa para garantizar la mezcla de la sustancia con el agua y realizar en forma eficiente la desinfección es en un tanque con forma de laberinto, provocando cierto tiempo de retención para una mejor depuración.

Tratamiento de Lodos.

Para ésta área se cuenta con un cárcamo de retorno de lodos en la Planta, éste sirve como depósito de los lodos separados en el tanque sedimentador. Un porcentaje de estos lodos son desechados para su respectivo tratamiento y otro porcentaje es enviado al Pretratamiento con la objetividad de mantener una buena concentración de microorganismos que degradarán la materia orgánica presente

en el agua residual.

Digestor de Lodos.

El objetivo de éste proceso es lograr la reducción de los lodos aproximadamente de 30 – 80% antes de cualquier tipo de tratamiento posterior. Aquí los lodos son estabilizados con el objetivo de reducir la presencia de patógenos, la eliminación de olores y reducir su potencial de putrefacción. En éste método de igual manera como ocurre en el Reactor Biológico, el lodo es aireado para que toda la materia pueda disolverse.

Deshidratación de Lodos.

En esta área se ubica el filtro prensa, el cual se utiliza para la deshidratación de lodos generados en el tratamiento de las aguas servidas. Éste consiste en reducir la humedad que tienen los lodos al final de su tratamiento, es decir, liberar el agua drenándola por gravedad a través de una banda horizontal. El lodo tiene que ser adicionado químicamente utilizando un polímero que se alimenta por un inyector, esperando un tiempo determinado para iniciar la floculación adecuada. El lodo floculado es dispersado a través de lo ancho de la banda con la dimensión de 1.5 metros, el agua drenada es recirculada al proceso primario. Por último se utiliza agua limpia a presión para eliminar los residuos de lodo y polímero de los poros de la banda.

METODOLOGÍA

Diseño del Filtro Percolador

El diseño de Filtros Percoladores (FP) a diferencia de los reactores de Lodos Activados se basa en ecuaciones empíricas y en datos obtenidos de Filtros en operación. La Tabla 2 (Tchobanoglous, 2003) presenta los porcentajes de remoción alcanzados en Filtros con tres tipos de soportes de fijación de biomasa y las cargas orgánicas (Lo) bajo las cuales se pueden operar este tipo de sistemas. En el caso específico del FP en el cual se usa en forma combinada piedras y un soporte plástico se puede trabajar a cargas orgánicas más altas que usando piedras o plástico como único soporte y además no se recircula agua residual al FP, sin embargo, no se presenta nitrificación del agua residual. En el diseño del sistema acoplado de Filtro Percolador/Lodos Activados (FP/LA) de este trabajo el FP se dimensionará considerando una Lo de $4 \text{ kg DBO}_5 \text{ m}^{-3} \text{ d}^{-1}$.

Soporte	Lo ($\text{kg DBO}_5 \text{ m}^{-3} \text{ d}^{-1}$)	profundidad (m)	%remoción DBO_5	Recirculación /Nitrificación
Piedras	0.15-1.0	1-2.5	40-80	si/nada
Plástico	0.15-2.5	2-12	65-85	si/algo
Piedra y Plástico	1.5-5.0	1-6	40-85	No/nada

Tabla 2.- Porcentajes de remoción y cargas orgánicas en FP con diferentes soportes de fijación.

La concentración de DBO₅ en el efluente del FP se estimará mediante la correlación de Bruce-Merkens (citado en Grady, 1999):

$$S_{eFP} = S_{oFP} \exp \left[-\frac{K \theta^{T-15} a}{Q/V} \right] \quad (1)$$

Donde S_{oFP} es la DBO₅ en el afluente del FP (mg l⁻¹), S_{eFP} es la DBO₅ en el efluente del FP (mg l⁻¹), K es el coeficiente de la velocidad de reacción a 15 °C aproximadamente igual a 0.037 m d⁻¹. a es el área superficial del soporte (m² m⁻³), T es la temperatura (°C), Q es el caudal de agua residual (m³ d⁻¹), V es el volumen del soporte en el filtro (m³) y θ es coeficiente de temperatura de Streeter–Phelps igual a 1.08.

Análisis del Proceso de Lodos Activados

Como se mencionó anteriormente la planta El Centenario cuenta con dos reactores de Lodos Activados de 3200 m³ y con un volumen de trabajo de 3000 m³ cada uno. Estos reactores ya construidos se pueden acoplar a un FP con el objetivo de aumentar su capacidad de tratamiento (ver Figura 2). El análisis de acoplar el Filtro Percolador a los reactores de Lodos Activados será realizado con un balance de materia en el sistema FP/LA para poder realizar una predicción de la calidad del efluente, la producción de lodos, el flujo de aire requerido y la potencia necesaria del soplador (Tchobanoglous, 2003). Las ecuaciones que se obtienen del balance

de materia para la biomasa y el sustrato orgánico considerando un reactor de Lodos Activados de mezcla completa son:

$$S = \frac{K_s[1 + (k_d TRS)]}{TRS(\mu_m - k_d) - 1} \quad (2)$$

$$X = \frac{TRS}{\theta} \frac{Y(S_0 - S)}{1 + (k_d TRS)} \quad (3)$$

Donde S es la concentración de materia orgánica como DQO en el efluente del reactor (mg l^{-1}), K_s es la constante de afinidad por sustrato (mg l^{-1}), k_d es el coeficiente de decaimiento d^{-1} , TRS es el tiempo de retención de sólidos (d), μ_m es la velocidad específica máxima de crecimiento (d^{-1}), θ es el tiempo de residencia hidráulico (d) y X es la concentración de biomasa en el reactor como sólidos suspendidos volátiles (mg l^{-1}), S_0 es la concentración de materia orgánica como DQO en el efluente del FP (mg l^{-1})

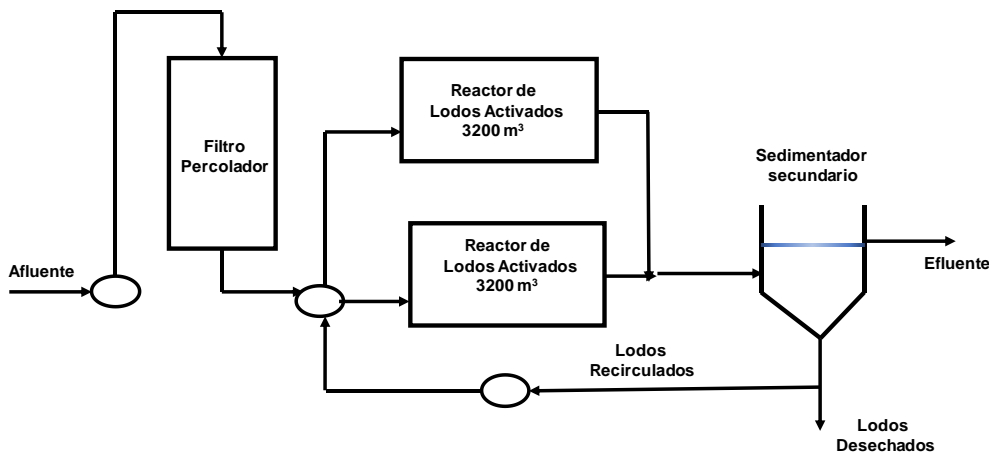


Figura 3.- Sistema acoplado FP/LA propuesto para la planta El Centenario

Producción de lodos

La producción de lodos en el reactor se calculó mediante:

$$P_X = \frac{Q \cdot Y_s(S_0 - S)}{1 + (k_d TRS)} + \frac{Q \cdot Y_n (NO_x)}{1 + (k_{dn} TRS)} \quad (4)$$

Dónde P_X es la producción de lodos (Kg SST d^{-1}), q es el caudal de agua residual proveniente del FP ($m^3 d^{-1}$), Y_s y Y_n son los rendimientos celulares del proceso heterótrofo y autótrofo respectivamente, (NO_x) es la concentración de amonio nitrificado ($kg m^{-3}$), y k_{dn} es el coeficiente de decaimiento para el proceso autótrofo (d^{-1}).

Requerimientos de Oxígeno

El requerimiento de oxígeno teórico para el reactor, R_o ($kg O_2 d^{-1}$) se calculó mediante:

$$R_o = (S_0 - S) - 1.42 \cdot P_X + (4.33 Q (NO_x)) \quad (5)$$

Velocidad de Transferencia Estándar de Oxígeno

La Velocidad de Transferencia Estándar de Oxígeno ($SOTR$) o requerimiento Real de Oxígeno toma en cuenta los requerimiento teóricos de oxígeno en el reactor y las condiciones de operación: temperatura, altura de operación, profundidad del difusor mediante

$$SOTR = \frac{RO}{\left(\frac{\beta \cdot C_{S,T,H} - C_L}{C_{S,20}}\right) \cdot 1.024^{T-20} \cdot \alpha \cdot F} \quad (6)$$

Donde RO es el requerimiento real de oxígeno total ($\text{kg O}_2 \text{ hr}^{-1}$), $C_{S,20}$ es la concentración de saturación de oxígeno disuelto en agua limpia a 1 atm y 20 °C (mg l^{-1}), $C_{S,T,H}$ es la concentración media de la saturación de oxígeno disuelto en el agua limpia de un tanque de aireación a una temperatura T y una altitud H (mg l^{-1}), C_L es la concentración de oxígeno de operación (mg l^{-1}) usualmente 2 mg l^{-1} , F es el factor de obstrucción para difusores finos y muy finos, α es el factor de corrección para la transferencia de oxígeno, β es el factor de corrección de la tensión superficial salinidad, y T es la temperatura de operación (°C).

Flujo de aire requerido

La cantidad de flujo de aire requerido por parte de los sopladores se calculó mediante la siguiente ecuación:

$$Q_A = \frac{SOTR \left(\frac{\text{kg}}{\text{h}}\right)}{SOTE \cdot 60 \cdot \rho_{\text{aire}} \cdot 0.22} \quad (7)$$

Donde Q_A flujo de aire requerido ($\text{m}^3 \text{ min}^{-1}$), ρ_{aire} es la densidad del aire (kg m^{-3}), $SOTE$ es la eficiencia de transferencia de oxígeno de los difusores

Potencia requerida del soplador

La Potencia requerida del soplador se calculó mediante (Tchobanoglous, 2003):

$$P_w = \frac{w R T_1}{(29.7)^{0.283} e} \left[\left(\frac{P_2}{P_1} \right)^{0.283} - 1 \right] \quad (8)$$

Donde P_w es la potencia requerida del soplador (kW), w es flujo másico de aire (kg/s), R es la constante de los gases igual a $8.314 \text{ J mol}^{-1} \text{ K}^{-1}$, 29.7 es un factor de conversión, e es la eficiencia usualmente entre 0.7 a 0.90 y P_1 y P_2 son las presiones de entrada y salida respectivamente (atm).

DESARROLLO DEL TRABAJO

Diseño del Filtro Percolador

1) Dimensionamiento por carga orgánica

Considerando una L_0 de 4 kg DBO₅ m⁻³ d⁻¹, un caudal de 20736 m³ d⁻¹ (240 l s⁻¹) y una DBO₅ en el afluente de 300 mg l⁻¹, el volumen de soporte necesario del FP es

$$V = 20736 \cdot 0.300 / 4 = \mathbf{1555.2 \text{ m}^3}$$

Considerando una profundidad de 6m de soporte el diámetro del FP es

$$d = 2 \sqrt{\frac{V}{6\pi}} = 2 \sqrt{\frac{1555.2}{6 \cdot 3.1416}} = \mathbf{18 \text{ m}}$$

El área para la carga hidráulica es

$$A = 3.1416 \cdot 9 \text{ m}^2 = \mathbf{254.5 \text{ m}^2}$$

La carga hidráulica es $\mathbf{0.057 \text{ m}^3 \text{ m}^{-2} \text{ min}^{-1}}$

2) Estimación de la concentración de materia orgánica en el efluente del FP:

Utilizando la ecuación (1) y utilizando el valor de S_{oFP} de 300 mg l^{-1} y una temperatura de diseño de $20 \text{ }^\circ\text{C}$ se obtiene una estimación de la concentración del efluente del FP para un soporte con un área superficial de $100 \text{ m}^2 \text{ m}^{-3}$:

$$S_{eFP} = 300 \exp \left[-\frac{0.037 \cdot 1.08^{20-15} \cdot 100}{22736/1555.2} \right] = \mathbf{164.8 \text{ mg l}^{-1}}$$

El porcentaje de remoción de materia orgánica del FP sería aproximadamente del 45%. Considerando una relación de Demanda Química de Oxígeno (DQO)/Demanda Bioquímica de Oxígeno (DBO_5) igual a 2, la DQO del efluente del FP sería igual a $\mathbf{329.6 \text{ mg l}^{-1}}$, este valor está en el intervalo de un agua residual considerada de mediana fuerza (Metcalf y Eddy, 1999) y se le daría tratamiento en los reactores de Lodos Activados de la planta El Centenario.

Análisis del funcionamiento de los reactores de LA acoplados al FP

- 1) Estimación de la concentración de efluente y del TRS de los reactores de lodos activados

Para realizar una estimación de la concentración del efluente de los reactores de lodos activados se utilizarán los parámetros presentados en la Tabla 3. Los valores de μ_m , K_s , k_d y Y_s corresponden a valores típicos reportados en el tratamiento de aguas residuales municipales. Para el caso de la concentración de biomasa en los reactores se utilizó un valor típico de 2000 mg l^{-1} SSV (Metcalf y Eddy, 1999). La concentración de DQO en el afluente se tomó a partir de la relación DQO/DBO igual a dos mencionada anteriormente.

Utilizando las ecuaciones (2) y (3) para calcular S y TRS :

$$S = \frac{40[1 + (0.078 TRS)]}{TRS(6 - 0.12) - 1}$$

$$2000 = \frac{TRS}{0.27} \frac{0.4(329.6 - S)}{1 + (0.078 TRS)}$$

Se resuelven simultáneamente para S y TRS , donde se obtiene **$S = 2.50 \text{ mg l}^{-1}$** y **$TRS = 6.3 \text{ d}$** . Estas ecuaciones predicen un porcentaje de remoción de DQO del 99.2% es decir se obtendría un efluente de muy buena calidad con un TRS de 6.3 d, el cual está dentro del intervalo recomendado mostrado en la Tabla 1. Para valores de TRS por debajo de 3 d aumenta significativamente la producción de lodos incrementado los costos para su disposición fina y para valores de TRS altos se incrementan los costos de aireación ya que el consumo de oxígeno en el reactor aumenta, por lo cual el TRS de 6 d está acorde a un valor adecuado para la operación de los reactores.

Parámetro	valor	Unidad
μ_m	4	d ⁻¹
K_s	40	mg l ⁻¹
k_d	0.078	d ⁻¹
Y_s	0.4	g SSV g DQO ⁻¹
Q_r	10800	m ³ d ⁻¹
V_r	3000	m ³
S_o	329.6	mg DQO l ⁻¹

X	2000	mg SSV l ⁻¹
---	------	------------------------

Tabla 3.- Parámetros utilizados en la predicción de la concentración efluente y del TRS de los reactores de LA.

2) Cálculo de la producción de lodos

La cantidad de lodos producidos por reactor se calculó con base a lo siguiente

$$P_x = \frac{10800 \cdot 0.4(0.329 - 0.025)}{1 + (0.078 \cdot 6.3)} + \frac{108000.14(25)}{1 + (0.04 \cdot TRS)}$$

De aquí se obtiene que $P_x = 992 \text{ kg d}^{-1}$

3) Cálculo de los requerimientos de oxígeno

El requerimiento de oxígeno teórico para el reactor se calculó mediante:

$$R_o = 10800 (329.6 - 2.5) - 1.42 \cdot 992 + (4.33 \cdot 10800 (25)) = 3004 \text{ kgO}_2 \text{ d}^{-1}$$

4) Cálculo del SOTR

$$SOTR = \frac{3004}{0.97 \frac{10.2-2}{8.7} \cdot 1.02 \cdot 0.65 \cdot 0.7} = 5798 \text{ kg O}_2 \text{ d}^{-1}$$

5) Flujo de aire requerido por reactor:

$$Q_A = \frac{5798/24}{SOTE \cdot 60 \cdot 0.29 \cdot 0.22} = 50.7 \text{ m}^3 \text{ min}^{-1}$$

6) Potencia requerida del soplador para cada reactor es:

$$P_W = \frac{0.22 \cdot 8.314 \cdot 298}{(29.7)^{0.283} \cdot 0.75} \left[\left(\frac{1.33}{1} \right)^{0.283} - 1 \right] = 33.15 \text{ kW} = 44.5 \text{ hp}$$

La potencia necesaria del soplador considerando los dos reactores de lodos activados es de 89 hp lo cual es menor a la potencia que actualmente se suministra a la planta el centenario (100 hp) con la ventaja de tratar un caudal dos veces mayor al caudal de diseño de la planta.

7) Cálculo de la velocidad de rebosamiento pico del sedimentador

La velocidad de rebosamiento pico del sedimentador se calcula mediante:

$$VRS = \frac{Q}{A}$$

Donde a es el área del sedimentador secundario. La planta Centenario cuenta con un sedimentador cuyo diámetro es de 12 m, por lo cual su área es de 113 m²

$$VRS = \frac{20736}{113} = 7.64 \text{ m h}^{-1}$$

La VRS calculada corresponde a 3.82 m h⁻¹ lo cual sobrepasa la VRS pico máxima (3.5 m h⁻¹) mostrada en la Tabla 1. Por lo cual sería necesario construir otro sedimentador para evitar problemas de sedimentación en el proceso FP/LA.

CONCLUSIONES.

Considerando los parámetros de diseño de una L_0 de $4 \text{ kg DBO}_5 \text{ m}^{-3} \text{ d}^{-1}$, un caudal de 240 l s^{-1} y una DBO_5 en el afluente de 300 mg l^{-1} , El volumen de soporte necesario del FP sería de 1555.2 m^3 aproximadamente con 6 m de profundidad y un área de 24.5 m^2 . El porcentaje de remoción de materia orgánica del FP sería aproximadamente del 45% , considerando una relación de Demanda Química de Oxígeno (DQO)/Demanda Bioquímica de Oxígeno (DBO_5) igual a 2 . El FP funcionaría como un pretratamiento de desbaste del agua residual afluente con la ventaja económica de que el soporte estaría conformado por rocas.

BIBLIOGRAFÍA

Inventario Nacional de plantas municipales de potabilización y de tratamiento de aguas residuales en operación. 2018. CONAGUA. Recuperado de https://www.gob.mx/cms/uploads/attachment/file/563375/Inventario_2018.pdf

Jafarinejad, s. (2019). Economic analysis: trickling filter/activated sludge or nitrifying trickling filter/activated sludge. *Ecol Chem. Eng*, 26(2), 345-356.

Montero, D., Castrillo, M., & Tejero, I. (2019). Model-based evaluation of a trickling filter facility upgrade to biological nutrient removal. *Water Research*, 661, 187-195.

Nourmohammadi, D., Esmaeeli, M., Arkbarian, H., & Ghasemian, M. (2017). Nitrogen Removal in a Full-Scale Domestic Wastewater Treatment Plant with Activated Sludge and Trickling Filter. *Journal of environmental and public health*, 34, 67-74.

Simpsek, H., Kasi, M., Ohm, J., Blonigen, M., & Khan, E. (2013). Bioavailable and biodegradable dissolved organic nitrogen in activated sludge and trickling filter wastewater treatment plants. *Water Research*, 47(9), 3201-3210.

Walega, A., Chmielowski, K., & Mynski, D. (2019). Nitrogen and Phosphorus Removal from Sewage in Biofilter – Activated Sludge Combined Systems. *Polish Journal of environmental studies*, 28(3), 1939-1947.

Dochain, D. y Vanrolleghem, P., (2001). Dynamical modelling and estimation in wastewater treatment processes. London: IWA publishing

Inventario Nacional de plantas municipales de potabilización y de tratamiento de aguas residuales en operación. 2018. CONAGUA. Recuperado de https://www.gob.mx/cms/uploads/attachment/file/563375/Inventario_2018.pdf

Johnson, Michael., (2006). Activated sludge parameter determination by extant respirometry. USA. South Dakota State University.

Maldonado, S. (15 de octubre del 2013). Elefantes blancos 50% de las plantas tratadoras de agua. La Jornada. Recuperado de <http://www.jornada.unam.mx/2013/10/15/estados/031n3est>

Sánchez, M. (28 de mayo de 2014). En México se trata menos de la mitad de aguas residuales: BID el 16% de las plantas están inoperantes. Sinembargo. Recuperado de <http://www.sinembargo.mx/28-05-2014/1005671>.

Tchobanoglous, G., Burton, F., and Stensel H., (2003). Wastewater engineering treatment and reuse. USA: McGrawHill